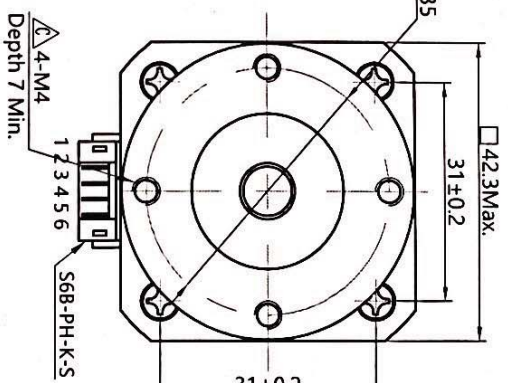
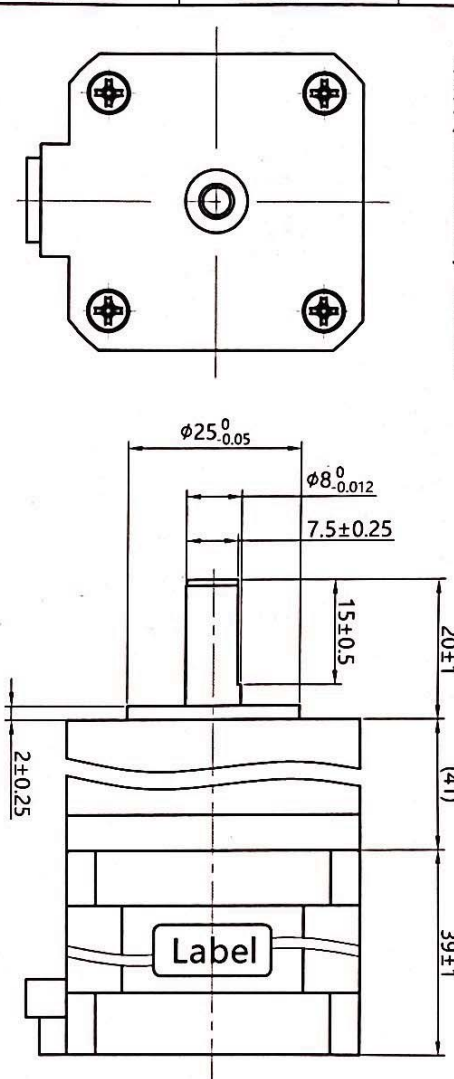


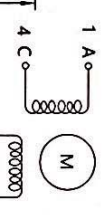
# 混合式步进电机规格书

## HYBRID STEPPING MOTOR SPECIFICATION

外形图 (DIMENSIONS) unit=mm



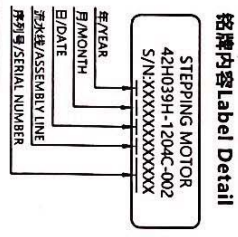
电气原理图  
Wiring Diagram



励磁顺序 vs. 旋转方向  
Exciting Sequence vs. Direction of Rotation

STEP	A	B	C	D	CCW
1	+	+	-	-	CW
2	-	+	+	-	
3	-	-	+	+	
4	+	-	-	+	

从安装面看为顺时针方向  
Clockwise view from mounting side



12. 步距角 Step Angle	1.8±5%	1. 保持力矩测试: Holding torque testing two phase on/rated current.
11. 相数 Number of Phase	2	2. 使用环境温度: Ambient temperatures: -20°C ~ +50°C.
10. 额定电压 Rated Voltage	2.64 V	3. 轴向动态负载: Dynamic axial load: 10N Max.
9. 额定电流/相 Rated Current/Phase	1.2 A (峰值 Peak Value)	4. 径向动态负载: Dynamic radial load: 21N Max. @ 出轴 20mm. Shaft length 20mm.
8. 保持力矩 Holding Torque	3.7 Kg-cm Min. (备注1)	5. 可靠性: Reliability: MTBF: 6000h/级以上. MTBF: 6000 hours or more @ 24V/300RPM.
7. 定位力矩 Detent Torque	-9-cm (参考Ref.)	
6. 相电阻 Phase Resistance	2.2 Ω±10%(20°C)	
5. 相电感 Phase Inductance	4.5 mH±20%(1KHz 1V RMS)	
4. 电气强度 Dielectric Strength	AC 500V/1min / 5mA Max.	
3. 转子惯量 Rotor Inertia	54g-cm²	
2. 重量 Weight	0.28kg	
1. 绝缘等级 Insulation Class	B (130°); 温升 80K Max.	

GEARBOX SPECIFICATIONS	
RATIO	1=10
RATED LOAD	3.5N.M
RATED SPEED	600RPM
BACKLASH	0.8° ≤
EFFEICIENCY	85%(REF)

CTIQ Sign:	Customer:	Process:	Law:
物料符合RoHS2.0指令要求 All Material are to be RoHS2.0 Compliant			
UNLESS OTHERWISE SPECIFIED		DESIGN STANDARD	
Unit:mm	2. 公差 Tolerances:	设计 DESIGN	标准化 STANDARD
1.6B/1.18D-m eqv.	角度 Angles: ±0.1°	倒角 Chamfer: ±5°	工业 TECHNOLOGY
ISO 2768-1 class m	第一角画法 FIRST ANGLE METHOD	审核 CHECK	材料 MATERIAL
<±6 ±0.1	变更标识 FCN SIGN	批准 APPROVE	版本 REV.
>6-30 ±0.2			
>30-120 ±0.3			
>120-400 ±0.5			

版本 REV.	变更号 ECN NO.	变更内容 REVISION RECORD	日期 DATE	设计 BY
---------	-------------	----------------------	---------	-------

品名 TITLE: 步进电机 STEPPING MOTOR  
图号 DWG. NO.: 42H039H-1204C-002  
材料 MATERIAL: A  
比例 SCALE: 1:1  
页 SHEET: 1 of 1